

**VEYT-10-16-25-40****VEYO-10-16-25-40****SAFETY VALVES (Spring Loaded)****Full Lift VEYT-10-16-25-40****Proportional Lift VEYO-10-16-25-40****EMNİYET VENTİLİ (Yaylı)****Tam Kalkışlı VEYT-10-16-25-40****Oransal Kalkışlı VEYO-10-16-25-40**

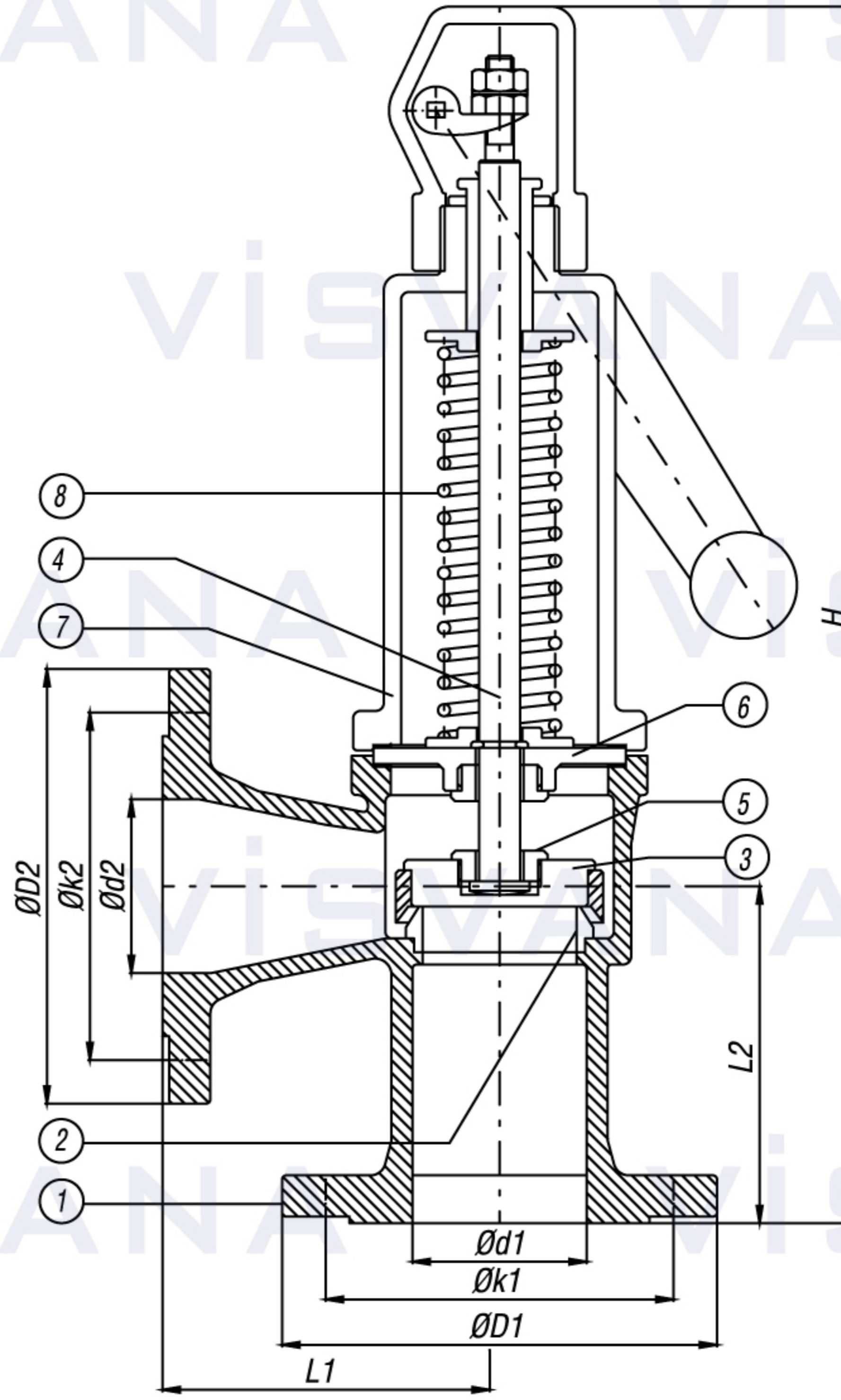
Nominal Pressure / Anma Basıncı: PN10-16-25-40

Nominal Diameter / Anma Çapı: DN25-DN100

Temperature / Sıcaklık: +80 °C

Flange Ends / Flanş: DIN 2533

Dimensions / Boyutlar: DIN 3356/2-F32(Açık)



NO	P. NAME	P. ADI	MATERIAL / MALZEME
1	Body	Gövde	GG 25 / GGG-40 / GS-C 25
2	Seat Ring	Burc	AISI 304
3	Disc	Klape	AISI 304
4	Disc Nut	Baskı	Ms 58
5	Spindle	Mil	1,4021
6	Plate	Klavuz	GG 25 / GGG-40
7	Bonnet	Kapak	GG 25 / GGG-40 / GS-C 25
8	Spring	Yay	1,4310

SPRING, FULL LIFT YAYLI TAM KALKIŞLI				Ends / Bağlantılar													
				TS 810-DIN 2532 / DIN 2533 PN 10-16							DIN 2544 / DIN 2545 PN 25-40						
Dimensions / Boyutlar				Inlet / Giriş			Outlet / Çıkış			Weight Ağırlık	Inlet / Giriş			Outlet / Çıkış			Weight Ağırlık
DN	L1	L2	H	Ød1	ØD1	Øk1	Ød2	ØD2	Øk2		Ød1	ØD1	Øk1	Ød2	ØD2	Øk2	
25	100	115	410	25	115	85	40	150	110	10	25	115	85	40	150	110	11
32	110	125	426	32	140	100	50	165	125	13	32	140	100	50	165	125	15
40	120	135	446	40	150	110	65	185	145	16	40	150	110	65	185	145	18
50	135	150	484	50	165	125	80	200	160	21	50	165	125	80	200	160	24
65	140	155	549	65	185	145	100	220	180	30	65	185	145	100	235	190	34
80	150	175	631	80	200	160	125	250	210	40	80	200	160	125	270	220	45
100	170	195	686	100	220	180	150	285	240	57	100	235	190	150	300	250	64

SPRING, PROPTIONAL LIFT YAYLI ORANSAL KALKIŞLI				Ends / Bağlantılar													
				TS 810-DIN 2532 / DIN 2533 PN 10-16							DIN 2544 / DIN 2545 PN 25-40						
Dimensions / Boyutlar				Inlet / Giriş			Outlet / Çıkış			Weight Ağırlık	Inlet / Giriş			Outlet / Çıkış			Weight Ağırlık
DN	L1	L2	H	Ød1	ØD1	Øk1	Ød2	ØD2	Øk2		Ød1	ØD1	Øk1	Ød2	ØD2	Øk2	
25	100	100	383	25	115	85	25	115	85	8	25	115	85	25	115	85	10
32	105	105	402	32	140	100	32	140	100	12	32	140	100	32	140	100	13
40	115	115	413	40	150	110	40	150	110	15	40	150	110	40	150	110	16
50	125	125	430	50	165	125	50	165	125	18	50	165	125	50	165	125	21
65	145	145	519	65	185	145	65	185	145	27	65	185	145	65	185	145	30
80	155	155	584	80	200	160	80	200	160	35	80	200	160	80	200	160	40
100	175	175	636	100	220	180	100	220	180	46	100	235	190	100	235	190	57